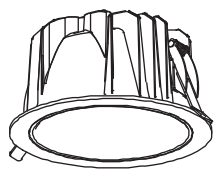


INSTALLATION INSTRUCTIONS INSTRUCCIONES DE INSTALACIÓN

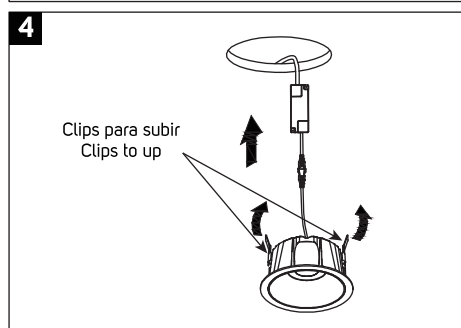
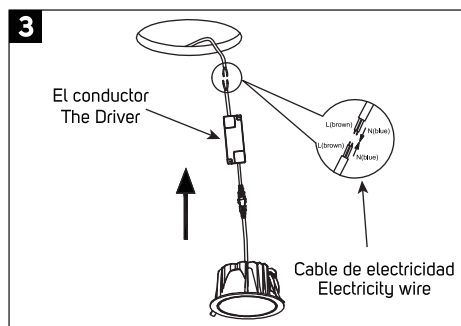
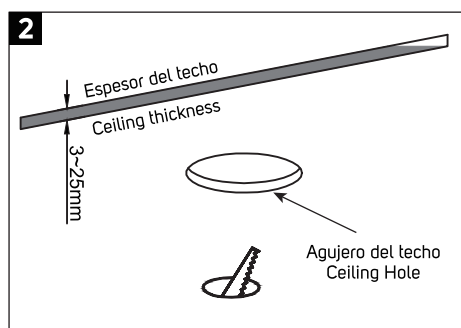
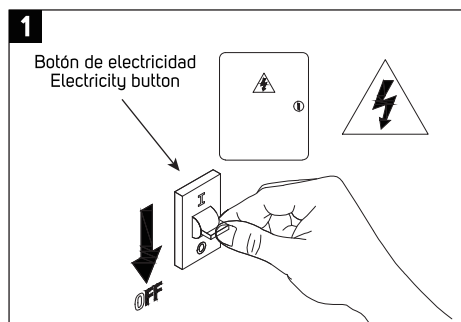
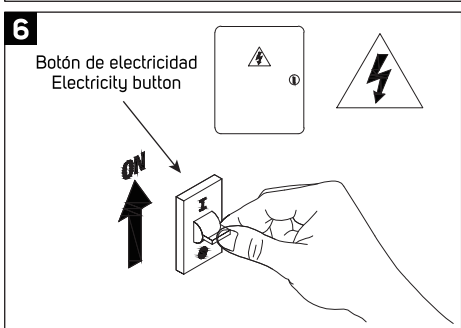
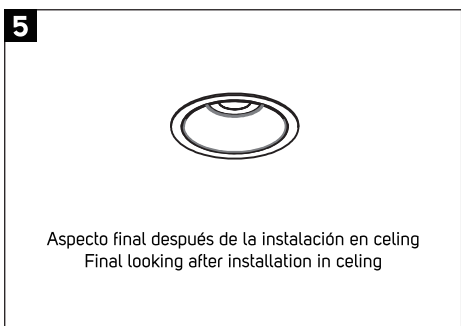


CAUTIONS ADVERTENCIAS

- 1- Apague la fuente de alimentación antes de cualquier instalación y operaciones de mantenimiento.
- 2-La instalación o el mantenimiento debe ser realizado por un Técnico eléctrico cualificado.
- 3-Conecte esta iluminación según voltaje y frecuencias mención en la etiqueta del producto.

- 1- Switch-off the power supply before any installation and maintenance operations.
- 2-Installation or maintenance should be carried out by a qualified electrical technician.
- 3-Connect this lighting according to voltage and frequencies mention on product label.

INSTALLATION INSTALACIÓN



(1)

Atenciones:

- 1- El Producto debe instalarse en tensión nominal y garantizar la seguridad de la tierra.
- 2- La instalación y fijación de la lámpara debe ser procesada por un profesional bajo la condición de apagado.
- 3- Si el cable eléctrico externo se daña por favor cambiado por el profesional a tiempo en caso de cualquier peligro.
- 4- Asegúrese de que se haya cortado la energía antes de la instalación, para evitar el ele
- 5- Conexión tipo Y: Si el cable flexible externo o el cable de la lámpara está dañado, el cable debe estar sustituido por el fabricante o su agente de servicio o una persona con cualificación similar para evitar
- 6- No está permitido instalar esta lámpara en el techo que es vulnerable a daños y deformaciones. El espesor de aislamiento recomendado estará sujeto al modelo real.

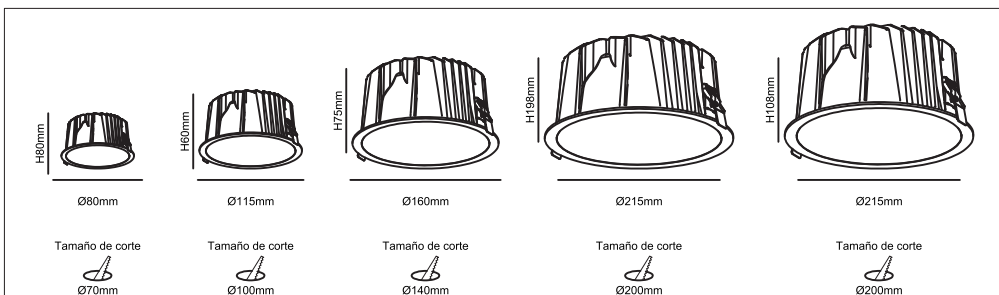
Consejo cálido: "no aplique pintura y otros recubrimientos en la superficie del producto durante la instalación".

Attentions:

- 1- The Product must be installed in rated voltage and assure safety earth.
- 2- Installing and fixing the lamp should be processed by professional under the condition power off.
- 3- If the external electrical wire damage please changed by the professional in time in case of any danger.
- 4- Please ensure the power has been cut off before installation, in order to prevent the electric shock.
- 5- Y-type connection: If the external flexible cable or cord of the lamp is damaged, the cord shall be replaced by the manufacturer or its service agent or a person with similar qualification to avoid danger.
- 6- It is not allowed to install this lamp on the ceiling that is vulnerable to damage and deformation. The recommended insulation thickness shall be subject to the actual model.
- 7- Warm tip: "do not apply paint and other coatings on the product surface during installation".

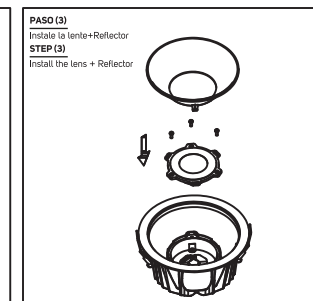
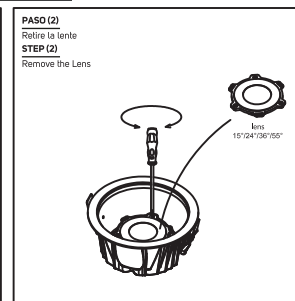
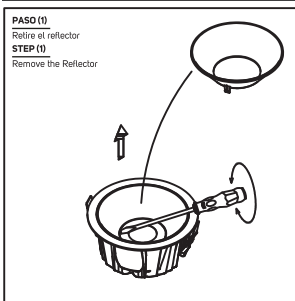
CUTTING SIZE

TAMAÑO DE CORTE



HOW TO REPLACE THE LENS

CÓMO REEMPLAZAR LA LENTE



(2)

INFORMATION:
Dear customer, we are pleased that you ordered a high quality product from our company. You acquired an article which was developed and produced according to the current technic. The producer checked this product several times and therefore it is in a faultless safely related condition. This user manual contains important security advice and information for using the product and therefore you should keep it.

WARNING ADVICES:
IMPORTANT SAFETY INSTRUCTIONS
READ AND UNDERSTAND ALL WARNINGS, CAUTIONS AND OPERATING INSTRUCTIONS BEFORE USING THIS EQUIPMENT.
Failure to follow all instructions listed below may result in electric shock, fire and/or serious personal injury.

You have to inform us immediately about every damage, otherwise every recourse will be rejected. The guarantee is not valid any longer for damages which were caused because of not respecting the user manual. The producer and importer do not assume any liability for consequential loss which results from this. Switch off the product from time to time. Only replace the original parts by spare parts. There is no guarantee if you change anything by yourself on the product.

TECHNICAL DATA
- Operating voltage: AC220-240V, 50/60Hz.
- Protection Class: Class I
- Degree of protection for Surface mount: IP20.

INSTRUCTIONS OF USE AND SECURITY ADVICES

- Make sure that you observe all safety regulations and warnings in this user manual
- Take the product out carefully, only for use when the package/ transport security is completely removed.
- Attention: the package could contain small pieces which could be choked by children and pets.
- If the functioning and the security of the product is not guaranteed, please contact directly the retailer for consulting.
- Do not use the product in the bathroom, any high humidity place or outdoors. It is for indoor use only. It may cause electric shock or fire when non-compliance with that.
- Only included pieces can be installed.
- The product is for type Y cord attachment, and installation, fixing and connection should be carried out by a qualified electrician.
- Stock the product dry, only clean the product with a dry cloth.
- If there are detached pieces on or in the product, do not use.
- For fixing the product, please only use the appropriate tools and fixing material so that nobody will be at risk.

WARRANTY TERMS & CONDITIONS:

- This product is guaranteed 2 years for individual personal house use (noncommercial use). Commercial use's warranty is to be determined after studying the client's operations requirements based on a separated agreement, and in case of no agreement is signed, then the warranty is 1 year for commercial use.
- The warranty period starts on the date of Invoice issued by illus illumination's products main distributor.
- Original purchase Invoice must be submitted in order to accept to check the product under warranty in the valid warranty period, otherwise the warranty is considered invalid.
- This warranty is applied within "intended" or "normal use" as defined in the product's specifications, instructions in this manual, and the following instructions:
- Ambient temperature never exceeds the operating temperature range 20degC to + 45degC.
- Products are installed and operated according to the instructions of use as specified in the product's manual.
- Relative humidity in the installation never exceeds 80% RH
- The warranty is only valid with the product being used in normal conditions that have followed all the information mentioned in the product's manual.
- Warranty is only covering the workmanship defects.
- Warranty doesn't cover the defects caused by misuse.
- Labour costs for (de)installation of the products are not covered under this warranty.
- illus illumination trade mark's owner reserves the right to determine whether the problem in the product is caused by workmanship defects or misuse.
- If illus illumination trade mark's owner chooses to replace the product & is not able to do so because it has been discontinued or is not available,
- then illus illumination trade mark's owner may choose to replace the product with a comparable product (that can show small deviations in design & product specification)
- or refund the purchaser after deducting the amount of using period before the product failure.
- illus illumination trade mark's owner reserves the right to change the product's specifications without any notice.

DESCRIPTION OF SYMBOLS

CE	CERTIFICATE
IP20	FOR INDOOR USE ONLY
!	CAUTION: RISK OF ELECTRIC SHOCK

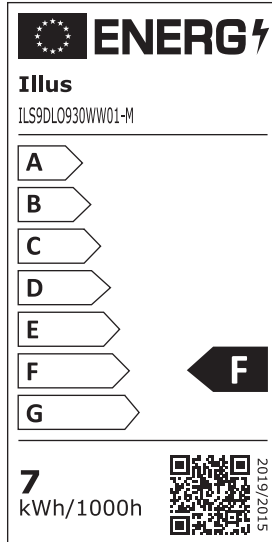
1-REPLACEABLE CONTROL GEAR BY A PROFESSIONAL.



DISPOSE

This marking indicates that this product should not be disposed with other household wastes throughout the EU. To prevent possible harm to the environment or human health from uncontrolled waste disposal, recycle it responsibly to promote the sustainable reuse of material resources. To return your used device, please use the return and collection systems or contact the retailer where the product was purchased. They can take this product for environmental safe recycling

THIS ERP LABEL IS ONLY FOR LED
REPLACEABLE MODULE NOT FOR LUMINAIRE



INFORMACIÓN:
Querido cliente: estamos encantados de que haya pedido un producto de alta calidad de nuestra empresa. Ha adquirido un artículo desarrollado y producido según la técnica actual. El productor comprobó este producto varias veces por lo tanto, está en una condición relacionada con la seguridad impecable. Este manual de usuario contiene información y consejos de seguridad importantes para el uso del producto y, por lo tanto, debe conservarlo.

CONSEJOS DE ADVERTENCIA:
INSTRUCCIONES DE SEGURIDAD IMPORTANTES
LEA Y ENTIENDA TODAS LAS ADVERTENCIAS, PRECAUCIONES E INSTRUCCIONES DE USO ANTES DE UTILIZAR ESTE EQUIPO. El incumplimiento de todas las instrucciones que se enumeran a continuación puede provocar una descarga eléctrica, un incendio y/o lesiones personales graves.

Debe informarnos inmediatamente de todos los daños, de lo contrario, se rechazarán todos los recursos. La garantía no será válida para los daños causados por no respetar el manual de usuario. El productor y el importador no asumen ninguna responsabilidad por las pérdidas causadas por este motivo. Apague el producto de vez en cuando. Sustituya las piezas originales (ni camente por piezas de repuesto. La garantía no cubre si cambia algo usted mismo en el producto.

DATOS TÉCNICOS
- Voltaje de funcionamiento: AC220-240V, 50/60 Hz.
- Clase de protección: Clase II
- Grado de protección para montaje en superficie: IP20.

INSTRUCCIONES DE USO Y CONSEJOS DE SEGURIDAD

- Asegúrese de respetar todas las normas de seguridad y advertencias de este manual de usuario.
- Debe haber una distancia mínima de 0,5 m hasta los objetos y superficies altamente combustibles.
- Siga el producto con cuidado, para utilizarlo solo cuando el paquete/seguridad de transporte se haya retirado por completo.
- Atención: el paquete puede contener piezas pequeñas que pueden causar ahogamientos en niños y mascotas.
- No están garantizados el funcionamiento y la seguridad del producto, póngase en contacto directamente con el minorista para consultar.
- No utilice el producto en el cuarto de baño, en ningún lugar con mucha humedad ni al aire libre. Solo para uso en interiores. Puede causar una descarga eléctrica o un incendio si no cumple esto.
- Solamente se pueden instalar piezas incluidas.
- No cambie el producto usted mismo.
- Almacene el producto en seco, limpie el producto únicamente con un paño seco
- Si hay piezas desprendidas sobre o en el producto, no lo utilice.
- Para la fijación del producto, utilice únicamente las herramientas y el material de fijación adecuados para que nadie corra riesgos.

TÉRMINOS Y CONDICIONES DE LA GARANTÍA

- Este producto tiene una garantía de 2 años para uso doméstico personal individual (para uso no comercial). La garantía de uso comercial se determinará después de estudiar los requisitos operativos del cliente según un acuerdo separado y, en caso de que no se firme ningún acuerdo, entonces la garantía será de 1 año para uso comercial.
- El periodo de garantía comienza en la fecha de la factura emitida por el distribuidor principal de productos de iluminación Illus.
- Se debe enviar la factura de compra original para aceptar la comprobación de que el producto en garantía está en el periodo de garantía válido, de no ser así, la garantía no se considerará válida.
- Esta garantía se aplica dentro de "uso previsto" o "uso normal" según se define en las especificaciones del producto, las instrucciones de este manual y las siguientes instrucciones:
- La temperatura ambiente nunca debe exceder el rango de temperatura de funcionamiento 20 °C a +45 °C.
- Los productos se instalan y funcionan según las instrucciones de uso que se especifican en el manual del producto.
- La humedad relativa en la instalación nunca superará el 80 % HR
- La garantía solo es válida con el producto en condiciones normales, si se ha seguido toda la información mencionada en el manual del producto.
- La garantía solo cubre los defectos de mano de obra.
- La garantía no cubre los defectos causados por mal uso.
- Los costes de mano de obra para la desinstalación/instalación de los productos no están cubiertos por esta garantía.
- El propietario de la marca de iluminación Illus se reserva el derecho de determinar si el problema en el producto se debe a defectos de fabricación o a un mal uso.
- Si el propietario de la marca de iluminación Illus elige reemplazar el producto y no puede hacerlo porque ha sido retirado de la venta o no está disponible, el propietario de la marca de iluminación Illus puede optar por reemplazar el producto con un producto similar (que podría mostrar pequeñas diferencias en el diseño y en la especificación del producto) o reembolsar el comprador después de deducir la cantidad del periodo de uso antes del fallo del producto.
- El propietario de la marca de iluminación Illus se reserva el derecho de cambiar las especificaciones del producto sin previo aviso

DESCRIPCIÓN DE LOS SÍMBOLOS

CE	CERTIFICADO CE
IP20	SOLO PARA USO EN INTERIORES
!	ADVERTENCIA: RIESGO DE DESCARGA ELÉCTRICA

1-EQUIPO DE CONTROL REEMPLAZABLE POR UN PROFESIONAL.



ELIMINACIÓN

Esta marca indica que este producto no se debe desechar con otros residuos domésticos en la UE. Para evitar posibles daños al medio ambiente o a la salud de las personas debido a la eliminación incontrolada de desechos, recíctelos de manera responsable para promover la reutilización sostenible de los recursos materiales. Para devolver su dispositivo usado, utilice los sistemas de devolución y recíctelo o póngase en contacto con el minorista al que compró el producto. Ellos pueden recoger este producto para realizar un reciclaje seguro para el medio ambiente

ESTA ETIQUETA ERP ES SOLO PARA MÓDULO
REEMPLAZABLE LED, NO PARA LUMINARIA

